



# WESTERLO

Parel van de Kempen

**Westerlo**  
Sint-Annekestraat & Maal donk

28/09/2020

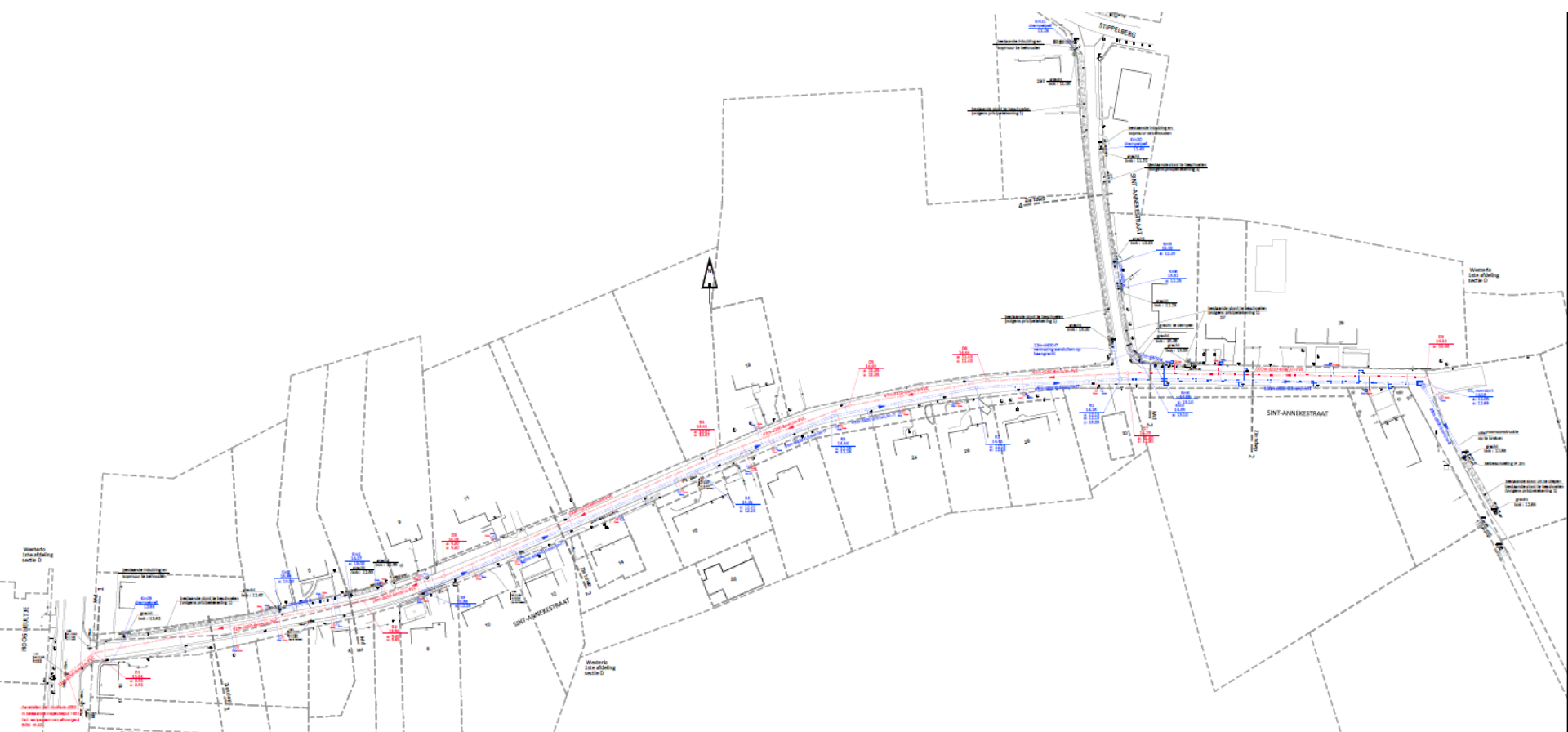


**GROEP INFRABO**

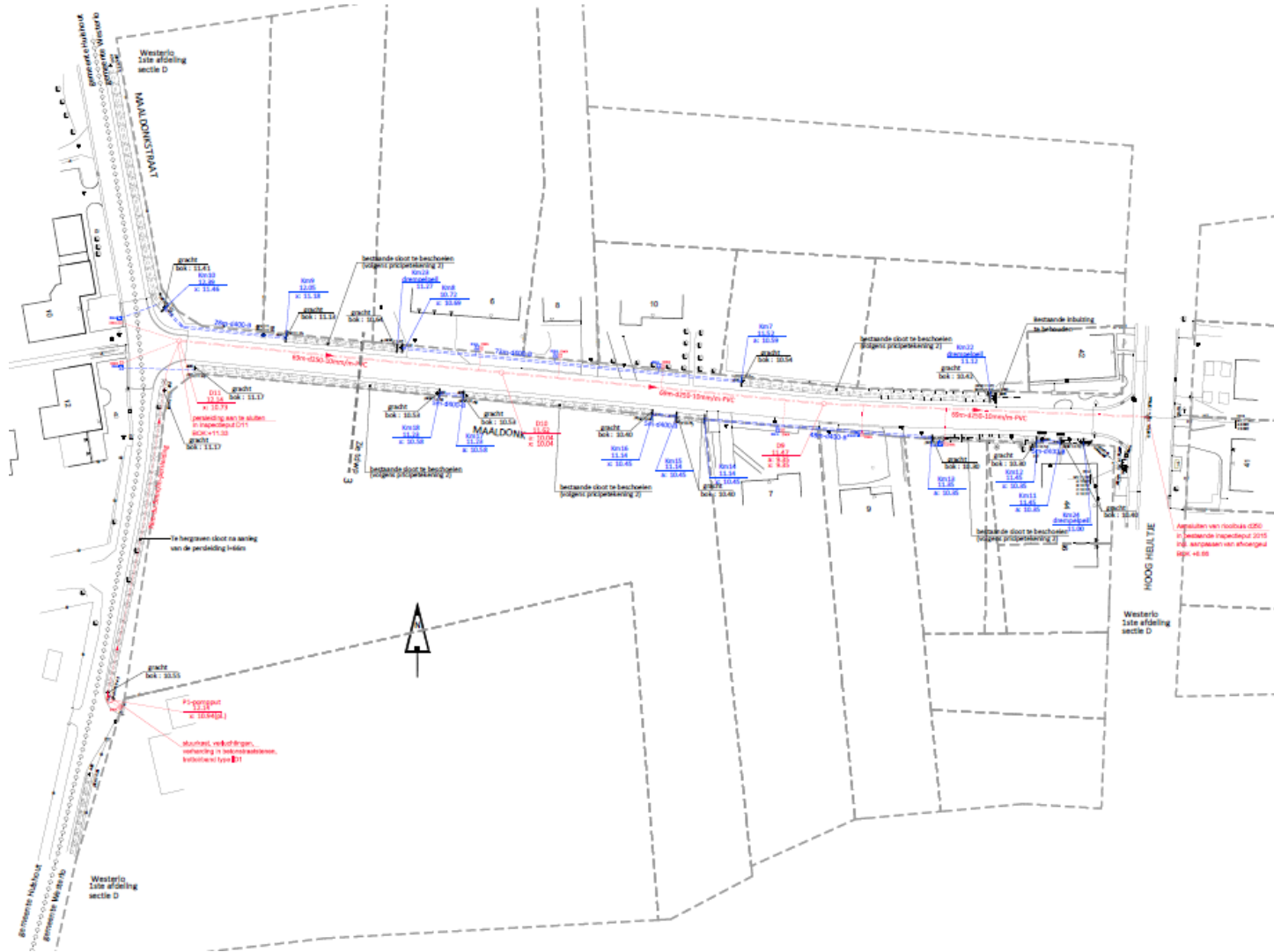
# Verloop voorstelling

1. Project opfrissing
  1. Geplande toestand riolering
  2. Geplande toestand wegenis
2. Afkoppeling
3. Verloop der werken
  1. Planning
  2. hinder
4. Vragen

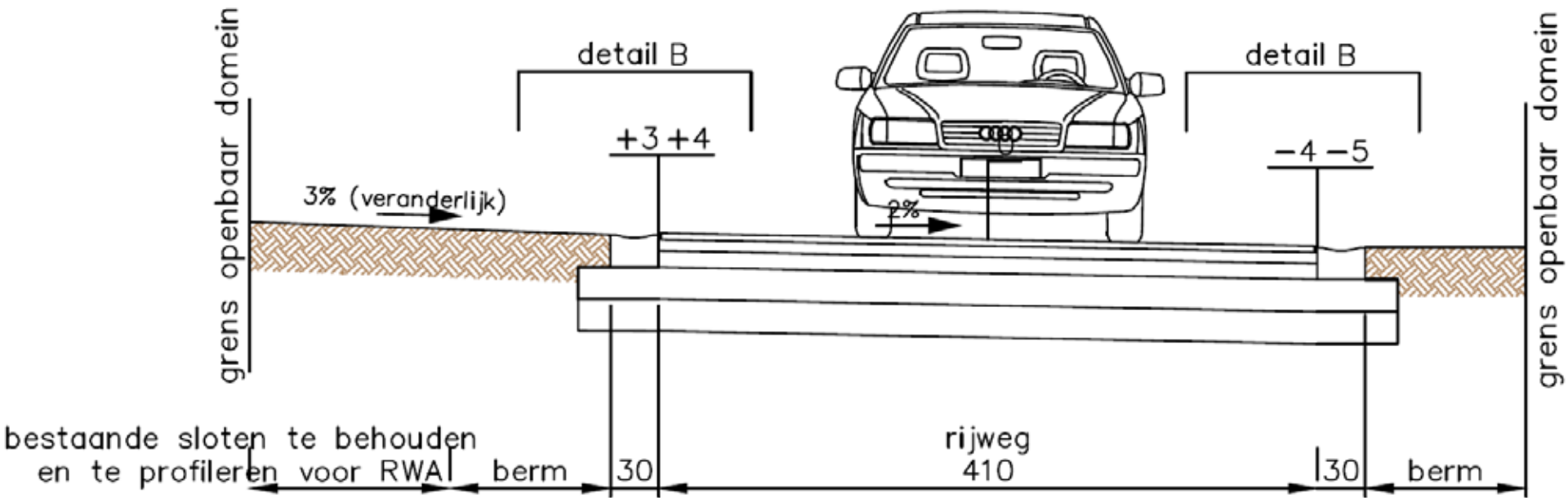
# Geplande riolering: Sint-Annekestraat



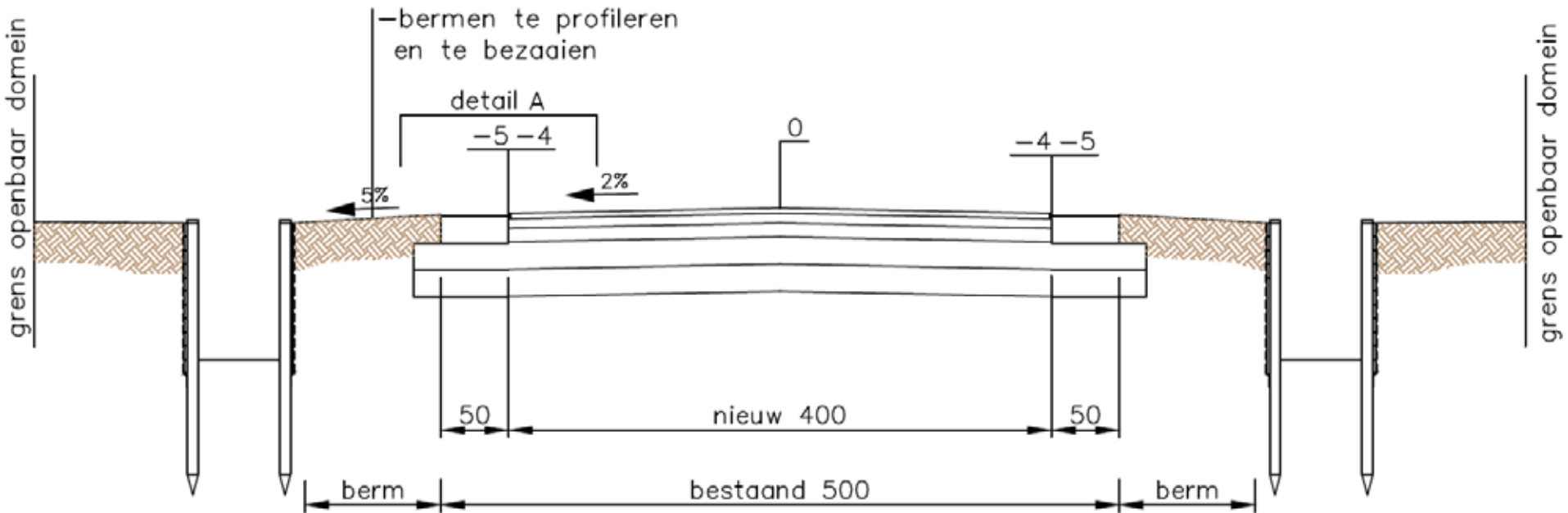
# Geplande riolering: Maal donk



# Geplande wegenis: sint-annekestraat



# Geplande wegenis: maal donk



## Afkoppeling

# Afkoppelingsdeskundige langs geweest?

JA à In orde

NEE à Gegevens achter laten zodat deskundige een afspraak kan maken

## Uitvoering van afkoppelingswerken vóór het einde der werken

### 1. 1<sup>e</sup> keuring gratis

1. Conform
2. Niet-Conform -> herkeuring te betalen door eigenaar

### 2. Keuringsbewijs af te leveren aan Gemeente Westerlo

## Verloop der werken: Planning

**Start der werken: 05 / 10 / 2020**

**Eerst aansluitingen hoog heultje  
Oktober 2020 afgesloten (Uitharding  
betonverharding)**

**St. Annekestraat  
Riolering: oktober 2020 en November 2020  
Wegenis: December 2020 t.e.m. Februari 2021**

**Maal donk  
Riolering: Januari 2021 en Februari 2021  
Wegenis: Februari 2021 t.e.m. April 2021**

**Laatste: Afwerking wegenis beide straten in april 2021.**



# Verloop der werken: (Minder)-Hinder

## Vermetten



# VRAGEN?

28/09/2020

10